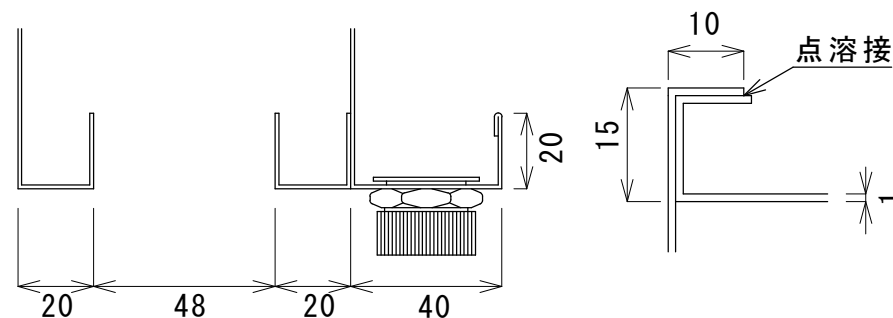
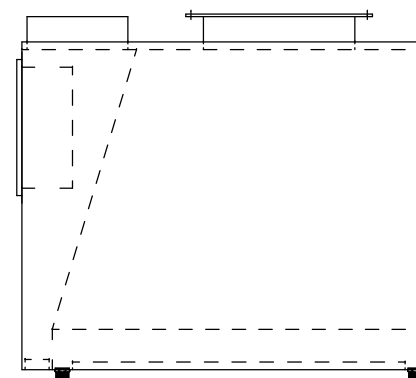


商品名		給排気型フード
品番	項目	材料等
①	材質	SUS304又はSUS430
②	板厚	1.0t
③	仕上げ	HL
④	ドレンコック	3/8又は1/2
⑤	ファイヤーシャッター	
⑥	グリスフィルター	
⑦	備考欄	
台数		



B部詳細図

A部詳細図



現場名	図番	作成日	縮尺	第三角法	検図	設計	製図	
	M250526T-4	2025年5月26日			美川	美川	土江	